



WWW.GENESIS-ZONE.COM

OXID 450

QUICK INSTALLATION GUIDE

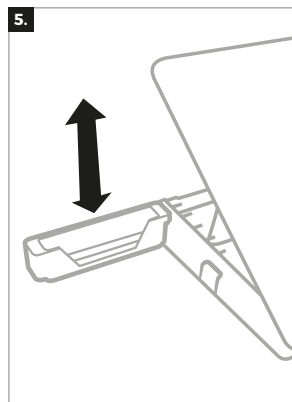
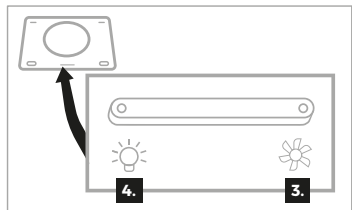
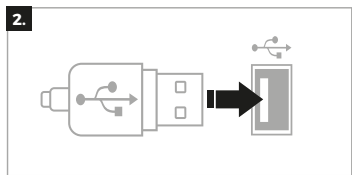
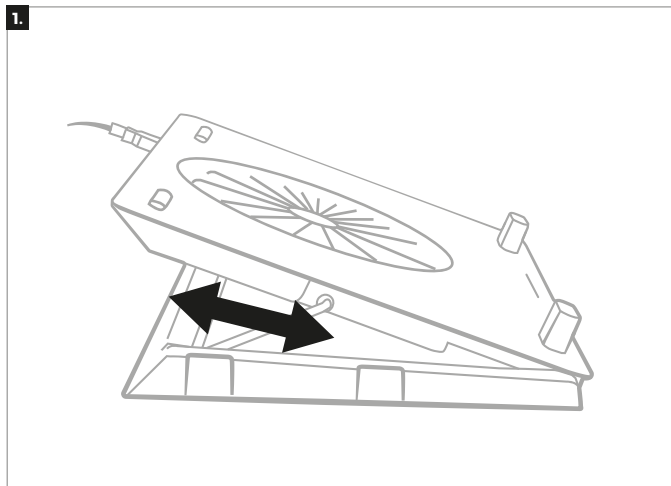
**PRODUCT & SUPPORT
INFORMATION | PLEASE SCAN QR CODE |**



© GENESIS. All rights reserved. GENESIS name and logo, and all related product and service names, design marks and slogans are the trademarks or registered trademarks of GENESIS. All other product and service marks contained herein are the trademarks of their respective owners. | V.1211

WWW.GENESIS-ZONE.COM

WELCOME TO #GENESISGAMING



JOIN US!



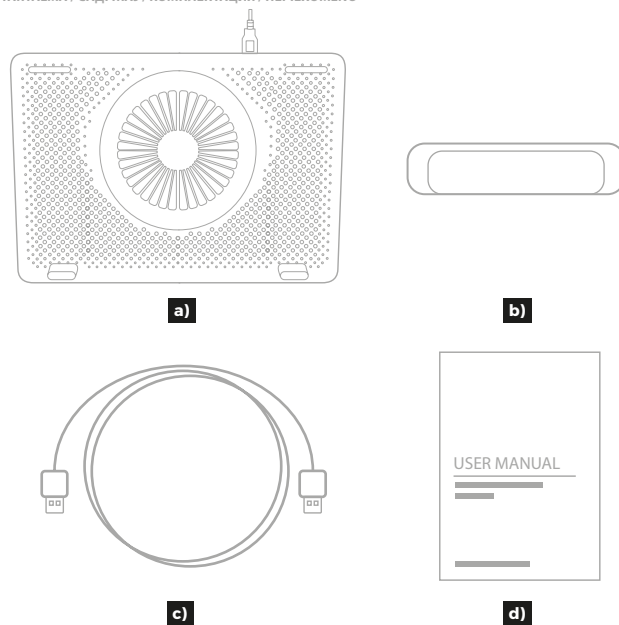


TABLE OF CONTENTS

Product information.....	3
EN - User manual	4
FR - Manuel de l'Utilisateur.....	4
ES - Manual de usuario.....	4
PT - Manual do usuário.....	4
DE - Benutzerhandbuch.....	5
SE - Användarmanual.....	5
IT - Manuale d'uso.....	5
PL - Instrukcja obsługi.....	5
CZ - Návod k použití.....	6
SK - Návod na použitie.....	6
RO - Manual de utilizare.....	6
BG - Ръководство за употреба.....	6
HU - Használati utasítás.....	7
RS - Упутство за коришћење.....	7
RU - Руководство пользователя.....	7
GR - Εγχειρίδιο χρήστη.....	7
Regulatory.....	8

PRODUCT INFORMATION

PACKAGE CONTENT / CONTENU/ CONTENIDO DEL EMBALAJE / CONTEÚDO / PAKET-INHALT / INNEHÅLL / CONTENUTI / ZAWARTOŚĆ / OBSAH VALENÍ / OBSAH VALENIA / CONTINUT PACNET / СЪДЪРЖАНИЕ НА КУТИЯТА / CSOMAG TARTALMA / САДРЖАЈ / КОМПЛЕКТАЦИЯ / ПЕРІЕХОМЕНО



REQUIREMENTS / EXIGENCES REQUISES / REQUISITOS / REQUISITOS / SYSTEMANFORDERUNGEN / KRAV / REQUISIT / WYMAGANIA / POZADAVKY / POZIADAVKY / CERINTE DE SISTEM / ИЗИСКВАНИЯ / KÖVETELMÉNYEK / ЗАХТЕВЕ / СИСТЕМНЫЕ ТРЕБОВАНИЯ / ΑΠΑΙΤΗΣΕΙΣ

PC or compatible device with a USB port / PC ou périphérique compatible avec un port USB / PC u otro dispositivo compatible con un puerto USB / PC ou dispositivo compatível com porta USB / PC oder PC-kompatibles Gerät mit einem USB-Anschluss / PC eller USB-kompatibel enhet / Dispositivo compatible con PC o USB / PC lub urządzenie kompatybilne z portem USB / Počítač, nebo jiné zařízení s portem USB / Počítač, alebo iné zariadenie s portom USB / PC sauechiptament compatibil PC cu un port USB liber / PC или съвместимо устройство с USB порт / PC vagy kompatibilis eszköz USB porttal / PC или уређај компатибилни са портом USB / ПК или устройство с портом USB / Προσπiκός υπολογιστής ή συσκευή συμβατή με θύρα USB

EN - USER MANUAL

- Compatible with laptops up to 15.6" screen size
- 5 tilt angle adjustment levels
- 5 powerful fans
- RGB lighting
- Detachable phone holder
- 2 USB ports
- Adjustable fan speed

INSTALLATION

1. Adjust the tilt angle of the stand.
2. Put your laptop on the stand and plug the included USB cable to one of the available ports.
3. Set the preferred fan speed.
4. Turn the RGB lighting on or off.
5. Slide the phone holder onto the side of the stand.

FR - MANUEL DE L'UTILISATEUR

- Compatible avec les ordinateurs portables jusqu'à 15.6"
- 5 niveaux de réglage de l'angle d'inclinaison
- 5 ventilateurs très efficaces
- Rétroéclairage RVB
- Porte-téléphone amovible
- 2 ports USB
- Réglage de la vitesse des ventilateurs

INSTALLATION

1. Ajustez l'angle d'inclinaison du support.
2. Placez l'ordinateur portable et connectez-le avec le câble fourni au port USB du support.
3. Réglez la vitesse préférée des ventilateurs.
4. Activez ou désactivez le rétro-éclairage.
5. Faites glisser le porte-téléphone dans le côté du support.

ES - MANUAL DE USUARIO

- Compatible con portátiles de hasta 15.6" de diagonal
- 5 niveles de regulación del ángulo de inclinación
- 5 ventiladores de alto rendimiento
- Iluminación RGB
- Soporte desmontable para teléfono
- 2 puertos USB
- Regulación de la velocidad de giro de los ventiladores

INSTALACIÓN

1. Ajusta el ángulo de inclinación de la base.
2. Coloca el portátil y conéctalo mediante el cable adjuntado al puerto USB situado en la base.
3. Ajusta la velocidad preferida de giro de los ventiladores.
4. Activa o desactiva la iluminación.
5. Introduce el soporte para teléfono en el lateral de la base

PT - MANUAL DO USUÁRIO

- Compatível com computadores portáteis com diagonal até 15.6"
- 5 níveis de regulação do ângulo de inclinação
- 5 ventoinhas de alta eficácia
- Iluminação RGB
- Suporte de telemóvel removível
- 2 portas USB
- Regulação da velocidade das rotações das ventoinhas

INSTALAÇÃO

1. Adapte o ângulo de inclinação da base.
2. Pouse o computador e ligue-o com a ajuda do cabo anexado à porta USB situada na base.
3. Defina a velocidade preferida das rotações das ventoinhas.
4. Ligue ou desligue a iluminação.
5. Enfie o suporte de telemóvel no lado da base.

DE - BENUTZERHANDBUCH

- Kompatibel mit Laptops bis zu 15,6"
- 5 Stufen der Neigungswinkeleinstellung
- 5 Hochleistungslüfter
- RGB-Hintergrundbeleuchtung
- Abnehmbare Telefonhalterung
- 2 USB-Anschlüsse
- Einstellbare Lüfterdrehzahl

INSTALLATION

1. Stellen Sie den Winkel der Halterung ein.
2. Stellen Sie Ihren Laptop auf den Ständer und schließen Sie ihn mit dem mitgelieferten Kabel an den USB-Anschluss des Ständers an.
3. Stellen Sie Ihre bevorzugte Lüftergeschwindigkeit ein.
4. Schalten Sie die Hintergrundbeleuchtung ein oder aus
5. Schieben Sie den Telefonhalter in die Seite des Ständers

SE - ANVÄNDARMANUAL

- Kompatibel med datorer med diagonalmått upp till 15.6"
- 5 lutvinklar
- 5 högeffektiva fläktar
- RGB-bakgrundsbelysning
- Avtagbart telefonfäste
- 2 USB-portar
- Justerbart fläktvarvta

INSTALLATION

1. Justera underlagets lutvinkel.
2. Lägg datorn och anslut den med medföljande kabel till USB-porten på underlaget.
3. Ställ in önskat fläktvarvtal.
4. Slå på eller stäng av bakgrundsbelysningen.
5. Skjut in telefonfästet vid underlagets sida.

IT - MANUALE D'USO

- Compatibile con laptop fino a 15,6"
- 5 livelli di regolazione dell'angolo di inclinazione
- 5 ventilatori ad alta efficienza
- Retroilluminazione RGB
- Porta telefono rimovibile
- 2 porte USB
- Regolazione della velocità di rotazione dei ventilatori

INSTALLAZIONE

1. Regola l'angolazione del supporto.
2. Posiziona il laptop e collegalo con il cavo incluso alla porta USB sul supporto.
3. Imposta la velocità delle ventole che preferisci.
4. Accendi o spegni la retroilluminazione.
5. Fai scorrere il supporto del telefono nel lato della base.

PL - INSTRUKCJA OBSŁUGI

- Kompatybilna z laptopami o przekątnej do 15.6"
- 5 poziomów regulacji kąta nachylenia
- 5 wysoco wydajnych wentylatorów
- Podświetlenie RGB
- Zdejmowany uchwyt na telefon
- 2 porty USB
- Regulacja prędkości obrotu wentylatorów

INSTALACJA

1. Dopasuj kąt nachylenia podstawki.
2. Połóż laptop i podłącz go za pomocą dołączonego kabla do portu USB umiejscowionego na podstawie.
3. Ustaw preferowaną prędkość obrotów wentylatorów.
4. Włącz lub wyłącz podświetlenie.
5. Wsuń uchwyt na telefon z boku podstawki.

СЗ - NÁVOD K POUŽITÍ

- Kompatibilní s notebooky s úhlopříčkou až 15,6"
- 5 úrovní nastavení úhlu náklonu
- 5 vysoko efektivních ventilátorů
- RGB podsvícení
- Odnímatelný držák telefonu
- 2 porty USB
- Nastavení rychlosti otáčení ventilátorů

INSTALACE

1. Upravte úhel podstavce.
2. Umístěte notebook a připojte jej dodávaným kabelem k portu USB na stojanu.
3. Nastavte požadovanou rychlost ventilátoru.
4. Zapněte nebo vypněte podsvícení.
5. Zasuňte držák telefonu do boku podstavce.

SK - NÁVOD NA POUŽITIE

- Kompatibilný s notebookmi s uhlopriečkou až 15,6"
- 5 úrovní nastavenia uhla náklonu
- 5 vysoko efektívnych ventilátorov
- RGB podsvietenie
- Odnímatelný držák telefónu
- 2 porty USB
- Nastavenie rýchlosti otáčania ventilátorov

INSTALÁCIA

1. Upravte uhol podstavca.
2. Umiestnite notebook a pripojte ho dodávaným káblom k portu USB na stojane.
3. Nastavte požadovanú rýchlosť ventilátora.
4. Zapnite alebo vypnite podsvietenie.
5. Zasuňte držák telefónu do boku podstavca.

RO - MANUAL DE UTILIZARE

- Produs compatibil cu laptopurile cu diagonala de până la 15.6"
- 5 nivele de reglare a unghiului de inclinare
- 5 ventilatoare puternice
- Iluminare RGB
- Suport demontabil pentru telefon
- 2 porturi USB
- Setarea vitezei de rotație a ventilatoarelor

INSTALAREA

1. Adaptați unghiul de inclinare a suportului.
2. Așezați laptopul și conectați-l la portul USB de pe suport cu ajutorul cablului furnizat.
3. Setați viteza de rotație a ventilatoarelor.
4. Porniți sau opriți iluminarea de fundal.
5. Introduceți suportul pentru telefon în partea laterală a suportului.

BG - РЪКОВОДСТВО ЗА УПОТРЕБА

- Съвместима с лаптопи с размер до 15,6"
- 5 нива на регулиране на ъгъла на наклон
- 5 високоэффективни вентилатора
- RGB подсветка
- Свалящ се държач за телефон
- 2 USB порта
- Регулиране на скоростта на въртене на вентилаторите

МОНТАЖ

1. Регулирайте ъгъла на наклон на подложката.
2. Поставете лаптопа си и го свържете към USB порта на подложката с помощта на включени в комплекта кабел.
3. Задайте предпочитаната скорост на вентилаторите.
4. Включете или изключете подсветката.
5. Плъзнете държача на телефона отстрани на подложката.

HU - HASZNÁLATI UTASÍTÁS

- 15,6"-es képtárlójú laptopgal kompatibilis
- 5 fokozatban állítható dőlésszög
- 5 nagy teljesítményű ventilátor
- Levehető telefonkonzol
- 2 USB port
- Állítható sebességű ventilátorok

TELEPÍTÉS

1. Állítsa be a kívánt dőlésszöget.
2. Helyezze rá a laptopot, és a mellékelt kábelrel kösse be a lapoptartó USB portjába.
3. Állítsa be a kívánt ventilátorsebességet.
4. Megvilágítás be- vagy kikapcsolása.
5. Húzza ki a telefonkonzolt az állvány oldalán.

RS - УПУТСТВО ЗА КОРИШЋЕЊЕ

- Компатибилна са лаптоповима димензија до 15.6"
- 5 нивоа подешавања нагиба
- 5 јако ефикасних вентилатора
- RGB осветљење
- Држач за телефон који се скида
- 2 УСБ порта
- Подешавањем брзине вентилатора

ИНСТАЛАЦИЈА

1. Прилагоди нагиб подлоге.
2. Стави лаптоп и spoји га помоћу приложеног УСБ кабла, који се налази на подлози.
3. Подеси жељену брзину вентилатора
4. Укључи или искључи светло.
5. Увци држач за телефон на бочној страни подлоге

RU - РУКОВОДСТВО ПОЛЬЗОВАТЕЛЯ

- Совместима с ноутбукми диагонально до 15,6"
- 5 уровней регулировки угла наклона
- 5 высокоэффективных вентиляторов
- Подсветка RGB
- Съёмный держатель для телефона
- 2 порта USB
- Регулировка скорости вращения вентилятора.

УСТАНОВКА

1. Отрегулируйте угол подставки.
2. Установите ноутбук и подключите его с помощью прилагаемого кабеля к USB-порту на подставке.
3. Установите желаемую скорость вентилятора.
4. Включите или выключите подсветку.
5. Вставьте держатель телефона в подставку.

GR - ΕΓΧΕΙΡΙΔΙΟ ΧΡΗΣΤΗ

- Συμβατή με φορητούς υπολογιστές με διάμετρο έως 15,6"
- 5 επίπεδα ρύθμισης της γωνίας κλίσης
- 5 εξαεριστικά υψηλής απόδοσης ανεμιστήρες
- Οπίσθιος φωτισμός RGB
- Αφαίρεση βάση στήριξης τηλεφώνου
- 2 θύρες USB
- Ρύθμιση της ταχύτητας περιστροφής των ανεμιστήρων

ΕΓΚΑΤΑΣΤΑΣΗ

1. Ρύθμιση της γωνίας κλίσης της βάσης.
2. Τοποθέτηση το φορητό υπολογιστή και σύνδεσέ τον με το καλώδιο που περιλαμβάνεται με τη θύρα USB που βρίσκεται στη βάση.
3. Ρύθμιση την προτιμώμενη ταχύτητα του ανεμιστήρα.
4. Ενεργοποίηση ή απενεργοποίηση τον οπίσθιο φωτισμό.
5. Εισήγαγε τη βάση στήριξης του τηλεφώνου στο πλάι της βάσης.

REGULATORY

EN

EU Declaration of Conformity - Hereby, IMPAKT S.A. declares that the equipment type NHG-1678 is in compliance with Directives 2014/30/EU, 2011/65/EU and 2015/863/EU. The full text of the EU declaration of conformity is available via the product tab at www.impaakt.com.pl.

The WEEE symbol (the crossed-out wheeled bin) usage indicates that this product is not a household waste. Appropriate waste management aids in avoiding consequences, which are harmful for people and environment and result from dangerous materials used in the device, as well as, improper storage and processing of such equipment. Segregated household waste collection allows recycling of materials and components of which the device was made of. In order to get detailed information about recycling of this particular product, please contact your retailer or a local authority.

UK
CA
A

SAFETY INFORMATION

- Use as intended. Improper usage may damage the device.
- Non-authorized repairs or disassembly voids the warranty and may damage the product.
- Dropping or hitting the device may lead to device being damaged, scratched or flawed in other way.
- Do not use the product in low and high temperatures, strong magnetic fields and damp or dusty surroundings.

GENERAL

- The safe product, conforming to the EU requirements.
- The safe product, conforming to the UKCA requirements.
- The product is made in accordance with RoHS European standard.
- 2 years limited manufacturer warranty

FR

Déclaration UE de conformité - Par la présente, IMPAKT SA déclare que l'appareil NHG-1678 est conforme aux exigences essentielles et aux autres dispositions pertinentes des directives 2014/30/EU, 2011/65/EU et 2015/863/EU. La déclaration de conformité CE complète est disponible sur www.impaakt.com.pl dans l'onglet du produit.

Le symbole DEEE (poubelle barrée d'une croix) signifie que ce produit ne peut pas être traité comme déchet ménager. L'élimination correcte des déchets d'équipements permet d'éviter les risques pour la santé humaine et l'environnement, résultant de la présence éventuelle de substances, mélanges et composants dangereux dans l'équipement, ainsi que d'un stockage et d'un traitement inappropriés de ces équipements. La collecte sélective permet également de récupérer les matériaux et composants à partir desquels l'appareil a été fabriqué. Pour plus de détails sur le recyclage de ce produit, veuillez contacter le revendeur où vous l'avez acheté ou votre autorité locale.

SÉCURITÉ

- Utiliser comme prévu. Une mauvaise utilisation peut endommager l'appareil.
- Une réparation ou un démontage non autorisés annulera la garantie et peut endommager le produit.
- Faire tomber ou heurter l'appareil peut l'endommager, le rayer ou entraîner un dysfonctionnement de celui-ci.
- N'utilisez pas l'appareil à des températures basses et élevées, dans un champ magnétique puissant ou dans un environnement humide ou poussiéreux.

GÉNÉRALITES

- Produit sûr, conforme aux exigences de l'UE.
- Produit fabriqué conformément à la norme européenne RoHS.
- Garantie constructeur 2 ans

ES

Declaración UE de conformidad - Por la presente, IMPAKT S.A. declara que el dispositivo NHG-1678 con los requisitos esenciales y otras disposiciones aplicables de las directivas 2014/30/EU, 2011/65/EU y 2015/863/EU. El texto completo de la declaración de conformidad CE está disponible en la dirección: www.impaakt.com.pl, en la pestaña del producto.

El símbolo WEEE (cubo de basura tachado) indica que el presente producto no se puede tratar como basura doméstica. La eliminación adecuada de los residuos de aparatos evita los riesgos para la salud humana y el medio ambiente derivados de la posible presencia de sustancias, mezclas y componentes peligrosos en los aparatos, así como del almacenamiento y procesamiento inadecuados de dichos aparatos. La recogida selectiva permite recuperar los materiales y componentes utilizados para fabricar el dispositivo. Para más detalles sobre el reciclaje del presente dispositivo, póngase en contacto con el distribuidor o con las autoridades locales competentes.

SEGURIDAD

- N'utilitzeu pas l'appareil à des températures basses et élevées, dans un champ magnétique puissant ou dans un environnement humide ou poussiéreux.
- Las reparaciones no autorizadas o el desmontaje anulan la garantía y pueden provocar un daño del producto.
- Dejar caer o golpear el dispositivo puede provocar daños del mismo, arañazos o causar una avería de otra forma.
- No se debe utilizar el dispositivo a temperaturas bajas ni altas, en un campo magnético intenso o en un entorno húmedo o con mucho polvo.

GENERALIDADES

- Producto seguro, conforme a los requisitos de la UE.
- Producto fabricado de acuerdo con la norma europea RoHS.
- 2 años de garantía del fabricante

PT

Declaração de Conformidade CE - Pelo presente a IMPAKT S.A. declara que o dispositivo NHG-1678 está em conformidade com os requisitos essenciais e outras disposições da diretiva 2014/30/EU, 2011/65/EU e 2015/863/EU. A declaração de conformidade CE completa encontra-se na página www.impaakt.com.pl no separador do produto.

A utilização do símbolo WEEE (caboite do lixo riscado) significa que o presente produto não pode ser tratado como lixo doméstico. O processamento adequado do equipamento usado permite evitar riscos para a saúde humana e para o meio ambiente resultantes da possível presença de substâncias, misturas ou peças perigosas, bem como o armazenamento e processamento impróprio deste equipamento. A recolha seletiva permite também recuperar os materiais e componentes com que o dispositivo foi produzido. Para obter informações detalhadas sobre a reciclagem do presente produto deve contactar o ponto de venda a retalho onde foi efetuada a compra ou uma autoridade local.

SEGURANÇA

- Utilizar conforme sua destinação. Utilização inadequada pode danificar o dispositivo.
- Reparas ou desmontagens não autorizadas anulam a garantia e podem danificar o produto.
- Quedas ou golpes no dispositivo podem danificá-lo, arranhá-lo ou, de outra forma, resultar em mau funcionamento.
- Não utilize o dispositivo em temperaturas demasiado baixas ou altas, em local sujeito a forte campo magnético ou em ambiente húmido ou empoeirado.

GERAL

- Produto seguro, em conformidade com os requisitos UE.
- Produto produzido em conformidade com a norma europeia RoHS.
- 2 anos de garantido produtor

DE

EU-Konformitätserklärung - IMPAKT S.A. erklärt hiermit, dass das Gerät NHG-1678 den grundlegenden Anforderungen und anderen relevanten Bestimmungen der Richtlinien 2014/30/EU, 2011/65/EU und 2015/863/EU entspricht. Die vollständige CE-Konformitätserklärung finden Sie unter www.impaakt.com.pl in der Registerkarte Produkte.

Das Symbol der durchgestrichenen Mülltonne bedeutet, dass dieses Produkt nicht mit dem unsortierten Hausmüll entsorgt werden darf. Die ordnungsgemäße Behandlung von Elektro- und Elektronik-Altgeräten trägt dazu bei, dass die für Mensch und Umwelt gefährliche Substanzen, sowie durch nicht ordnungsgemäße Lagerung und Weiterverarbeitung der Altgeräte entstehen, vermieden werden. Selektive Sammlung beiträgt dazu, das die Materialien und Komponenten, aus denen das Gerät hergestellt wurde, recycelt werden können. Die separate Sammlung und Verwertung alter Elektrogeräte verhindert, dass darin enthaltene Stoffe die Gesundheit des Menschen und die Umwelt gefährden.

SICHERHEITSMFORMATION

- Bestimmungsgemäß verwenden. Unsachgemäßer Gebrauch kann zu Schäden am Gerät führen.
- Unerlaubte Reparaturen oder Demontagen führen zum Erlöschen der Garantie und können das Produkt beschädigen.
- Wenn Sie das Gerät fallen lassen oder anstoßen, kann es beschädigt werden, Kratzer bekommen oder eine Fehlfunktion verursachen.
- Verwenden Sie das Gerät nicht bei niedrigen oder hohen Temperaturen, in starken Magnetfeldern oder in feuchter oder staubiger Umgebung.

ALLGEMEINE

- Diese Produkt ist auf Übereinstimmung mit den Anforderungen einer EU-Richtlinie.
- Diese Produkt wird in Übereinstimmung mit der RoHS Richtlinie hergestellt.
- 2 Jahre begrenzte Hersteller

SE

EU-försäkran om överensstämmelse - Härmed förklarar IMPAKT S.A. att NHG-1678 enheten uppfyller de väsentliga kraven och andra relevanta bestämmelser i direktiven 2014/30/EU, 2011/65/EU och 2015/863/EU. Den fullständiga CE-försäkran om överensstämmelse finns på www.impaakt.com.pl på produktflikken.

WEEE-symbolen (överkorsad papperskorg) innebär att denna produkt inte får behandlas som hushållsavfall. Korrekt avfallshantering av utrustningen gör det möjligt att undvika risker för människors hälsa och miljön, orsakad av eventuell förekomst av farliga ämnen, blandningar och komponenter i utrustningen, samt oönskad lagring och bearbetning av sådan utrustning. Korrekt avfallshantering möjliggör även återvinning av material och komponenter inuti enheten. För detaljerad information om återvinning av denna produkt, kontakta återförsäljaren eller din lokala myndighet.

SÄKERHET

- Använd endast för avsett ändamål. Felaktig användning kan skada enheten.
- Obehörig reparation eller demontering upphäver garantin och kan skada produkten.
- Att tappa eller slå enheten kan skada, repa den eller på annat sätt få den att inte fungera korrekt.
- Använd inte enheten vid låga och höga temperaturer, starkt magnetfält och i en fuktig eller dammig miljö.

ALLMÄNNA ANVISNINGAR

- Säker produkt som uppfyller EU:s krav.
- Produkten är tillverkad i enlighet med den europeiska RoHS-standarderna.
- 2 års tillverkargaranti

IT

Dichiarazione di conformità UE - Con la presente, IMPAKT S.A. dichiara che il dispositivo NHG-1678 è conforme ai requisiti essenziali e altre disposizioni pertinenti delle Direttive 2014/30/EU, 2011/65/EU e 2015/863/EU. La dichiarazione di conformità CE completa è disponibile su www.impaakt.com.pl nella scheda del prodotto.



L'uso del simbolo WEEE (bidone della spazzatura sbarrato) significa che questo prodotto non può essere trattato come rifiuto domestico. Il corretto smaltimento delle apparecchiature di scarto consente di evitare rischi per la salute umana e l'ambiente, derivanti dalla possibile presenza di sostanze, miscele e componenti pericolosi nell'apparecchiatura, nonché da stoccaggio e trattamento inappropriati di tali apparecchiature. La raccolta selettiva consente inoltre il recupero dei materiali e dei componenti da cui è stato prodotto il dispositivo. Per informazioni dettagliate sul riciclaggio di questo prodotto, contattare il rivenditore presso il quale è stato acquistato o le autorità locali.

SICUREZZA

- Utilizzare secondo la destinazione d'uso prevista. L'uso improprio può danneggiare il dispositivo.
- Riparazioni o smontaggi non autorizzati invalidano la garanzia e possono danneggiare il prodotto.
- La caduta o gli urti del dispositivo potrebbero provocare danneggiamenti, graffi o malfunzionamenti.
- Non utilizzare il dispositivo a basse e alte temperature, in presenza di forti campi magnetici e in un ambiente umido o polveroso.

GENERALE

- Prodotto sicuro, conforme ai requisiti UE.
- Il prodotto è fabbricato in conformità con lo standard europeo RoHS.
- 2 anni di garanzia del produttore

PL



Deklaracja zgodności UE - Niniejszym IMPAKT S.A. oświadcza, że urządzenie NHG-1678 jest zgodne z zasadniczymi wymaganiami oraz innymi stosownymi postanowieniami dyrektywy 2014/30/UE, 2011/65/UE i 2015/863/UE. Pełna deklaracja zgodności CE znajduje się na stronie www.impact.com.pl w zakładce produktu.



Użycie symbolu WEEE (przekreślony kosz) oznacza, że niniejszy produkt nie może być traktowany jako odpad domowy. Prawidłowa użyciela zużytego sprzętu pozwala uniknąć zagrożeń dla zdrowia ludzi i środowiska naturalnego, wynikających z możliwej obecności w sprzęcie niebezpiecznych substancji, mieszanin oraz części składowych, a także niewłaściwego składowania i przetwarzania takiego sprzętu. Zbiórka selektywna pozwala także na odzyskiwanie materiałów i komponentów, z których wyprodukowane było urządzenie. W celu uzyskania szczegółowych informacji dotyczących recyklingu niniejszego produktu należy skontaktować się z punktem sprzedaży detalicznej, w którym dokonano zakupu, lub organem władzy lokalnej.

BEZPIECZEŃSTWO

- Używać zgodnie z przeznaczeniem. Niewłaściwe użytkowanie może doprowadzić do uszkodzenia urządzenia.
- Nieautoryzowane naprawy lub demontaż uwalniają gwarancję i mogą spowodować uszkodzenie produktu.
- Upuszczenie lub uderzenie urządzenia może doprowadzić do jego uszkodzenia, zarysowania lub spowodowania usterek w inny sposób.
- Nie należy używać urządzenia w niskich i wysokich temperaturach, silnym polu magnetycznym oraz w otoczeniu wilgotnym lub zapalnym.

OĞÖLNE

- Produkt bezpieczny, zgodny z wymaganiami UE.
- Produkt wyprodukowany zgodnie z europejską normą RoHS.
- 2 lata gwarancji producenta

CZ



Prohlášení EU o shodě - Impakt S.A. tímto prohlašuje, že zařízení NHG-1678 je v souladu se směrnicemi: 2014/30/UE, 2011/65/UE a 2015/863/UE. Plné znění prohlášení o shodě EU je k dispozici na internetové stránce www.impact.com.pl v záložce při produktu.



Použití symbolu WEEE (škrtnutý koš) znamená, že se tímto výrobkem nelze nakládat jako s domácím odpadem. Správnou likvidaci výrobku pomáháte předcházet škodlivým následkům, které mohou mít nebezpečný vliv na lidi a životní prostředí, z možné přítomnosti nebezpečných látek, směsí, nebo komponentů, jakož i nesprávné skladování a zpracování takového výrobku. Třídní sběr odpadu pomáhá recyklovat materiály a součásti, z kterých bylo zařízení vyrobeno. Podrobné informace o recyklaci tohoto výrobku Vám poskytne prodejce, nebo místní orgány státní správy.

BEZPEČNOST

- Používejte podle určení. Nesprávné používání může vést k poškození zařízení.
- Neautoryzované opravy, nebo demontaž vedou ke ztrátě záruky a mohou způsobit poškození výrobku.
- Pád, nebo úder může způsobit poškození a poškrábání zařízení, nebo jinou závadu výrobku.
- Nepoužívejte zařízení v nízkých, nebo vysokých teplotách, silném magnetickém poli a vo vlhkém nebo prašném prostředí.

OBECNÉ

- Bezpečný výrobek splňující požadavky EU.
- Zařízení je vyrobené v souladu s evropskou normou RoHS.
- 2 roky limitovaná záruka producenta

SK



Vyhlasenie o zhode EÚ -IMPACT S.A. týmto prehlasuje, že zariadenie NHG-1678 je v súlade so smernicami: 2014/30/UE, 2011/65/UE a 2015/863/UE. Plné znenie vyhlásenia o zhode EÚ je k dispozícii na internetovej stránke www.impact.com.pl v záložke pri produkte.



Použitie symbolu WEEE (škrtnutý koš) znamená, že s týmto výrobkom nemožno nakladať ako s domácim odpadom. Správnu likvidáciu výrobku pomáhate predchádzať škodlivým následkom, ktoré môžu mať nebezpečný vplyv na ľudí a životné prostredie, z možnej prítomnosti nebezpečných látok, zmesí, alebo komponentov, ako aj nesprávne skladovanie a spracovanie takého výrobku. Triedený zber odpadu pomáha recyklovať materiály a komponenty, z ktorých boli tieto zariadenia vyrobené. Podrobné informácie o recyklácii tohto výrobku Vám poskytne predajca, alebo miestne orgány štátnej správy.

BEZPEČNOST

- Používejte podľa určení. Nesprávne používanie môže viesť k poškodeniu zariadenia
- Neautorizované opravy alebo demontáž vedú k strate záruky a môžu spôsobiť poškodenie výrobku.
- Pád, alebo úder môže spôsobiť poškodenie a poškrábanie zariadenia, alebo inú závadu výrobku.
- Nepoužívaťe zariadenie v nízkých alebo vysokých teplotách, silnom magnetickom poli a vo vlhkom alebo prašnom prostredí.

VEŠEBENÉ

- Bezpečný výrobok splňujúci požiadavky EÚ.
- Zariadenie je vyrobené v súlade s európskou normou RoHS.
- 2 roky limitovaná záruka producenta

RO



EC Declarația de conformitate - Prin prezenta, IMPAKT S.A. declara ca echipamentul de tip NHG-1678 este în conformitate cu Directivele: 2014/30/UE, 2011/65/UE și 2015/863/UE. Textul complet al declarației de conformitate UE este disponibil la adresa de internet www.impact.com.pl, în pagina produsului.



Utilizarea simbolului WEEE (pubela tăiata cu un X) indică faptul că acest produs nu este deșeu menajer. Când reciclați deșeurile în mod responsabil protejați mediul înconjurător. Colectarea separată a echipamentului folosit ajută la eliminarea efectelor daunatoare pentru sănătatea umană, cauzate de depozitarea/arsura necorespunzătoare a acestor echipamente. Colectarea separată ajută de asemenea, la recuperarea materialelor și componentelor scoase din uz pentru producția dispozitivelor în cauză. Pentru informații detaliate privind reciclaarea acestui produs va rugăm sa contactați vânzătorul sau autoritățile locale.

SIGURANȚA ÎN UTILIZARE

- Folosiți produsul în conformitate cu destinația acestuia. Utilizarea necorespunzătoare poate duce la deteriorarea dispozitivului.
- Repararea sau dezasambblarea neautorizată va anula garanția și poate deteriora produsul.
- Dacă scăpați sau loviți dispozitivul, acesta poate fi deteriorat, zgâriat sau poate cauza o funcționare defectuoasă.
- Nu utilizați dispozitivul la temperaturi scăzute sau ridicate, în câmpuri magnetice puternice sau în medii umede sau prafoase.

GENERALE

- Produsul este unul sigur, conform cu cerințele UE.
- Acest produs este fabricat în concordanță cu standardul european RoHS.
- 2 ani cu raspundere limitata

BG



EC Declarația de съответствие - С настоящото IMPAKT S.A. декларира, че съоръжението тип NHG-1678 е в съответствие с Директивите 2014/30/ЕО, 2011/65/ЕО и 2015/863/ЕО. Пълният текст на ЕС декларацията за съответствие е достъпен на раздела за продукти на адрес www.impact.com.pl.



Символът на WEEE (зачертана с кръст кофа за боклука), показва, че този продукт не е домашен отпадък. С подпомагане средствата за управление на отпадъците избягват на последиците, които са вредни за хората и околната среда и са резултат от опасни материали, използвани в устройството, както и неправилно съхранение и обработка. Защитете околната среда, като рециклирате опасни отпадъци подходящо. За да получите подробна информация за рециклиране на този продукт, моля, свържете се с вашия търговец или местна власт.

INFORMAȚIA ZA BEZOPASNOST

- Да се използва съгласно с предназначението. Неправилната употреба може да доведе до увреждане на устройството.
- Не оторизираните ремонти или разглобяване анулират гаранцията и могат да доведат до повреда на продукта.
- Изпускане или удране на устройството може да доведе до повреда, надразкване или причиняване на повреда по друг начин.
- Устройството не трябва да се използва при ниски и високи температури, силно магнитно поле и във влажна или запращена среда.

ОБЩИ УСЛОВИЯ

- Безопасен продукт, съобразен с изискванията на ЕС.
- Продуктът е произведен в съответствие със Европейския RoHS стандарт.
- 2 г. гаранция от производителя

HU



EU-megfelelőési nyilatkozat - Az IMPAKT S.A. kijelenti, hogy az NHG-1678 készülék megfelel a 2014/30/EU, 2011/65/EU és 2015/863/EU irányelvek alapvető követelményeinek és egyéb vonatkozó rendelkezéseinek. A teljes CE megfelelési nyilatkozat a www.impact.com.pl oldalon a termék fel adott található.



A WEEE jelölés (áthúzott kukka) használata azt jelöli, hogy az adott termék nem kezelhető háztartási hulladékként. Az elavult eszközök megfelelő ártalmatlanítása által elkerülhető az emberi egészségnek és a környezetnek a veszélyeztetése, amit a készülékben előforduló veszélyes anyagok, keverékek vagy alkotórészek okozhatnak, továbbá kiküszöbölő a készülék nem megfelelő tárolását és kezelését. A szelektív gyűjtés lehetővé teszi azoknak az anyagoknak az alkatrészeknek a visszeresedését, amelyekből a készülék készült. A termék újrahazsításával kapcsolatos részletes tájékoztatásért keresd fel a kiskereskedelmi értékesítést pontot, ahol a terméket vetted, vagy a helyi hatóságot!

BIZTONSÁG

- Rendeltetészerűen használándó. A nem megfelelő használat károsíthatja a készüléket.
- Az illetéktelen javítás vagy szétszerelés a jótállást érvényteleníti, és károsíthatja a terméket.
- A készülék leetése vagy ütése károsodáshoz, megkarosodáshoz vagy más módon meghibásodáshoz vezethet.
- A készüléket nem szabad használni az alacsony és a magas hőmérsékleten, az erős mágneses térben, valamint a nedves vagy a poros környezetben.

ΑΛΤΑΛΑΝΟΣ

- Α termék biztonságos, megfelel az európai uniós követelményeknek.
- Α termék megfelel az RoHS szabványának
- 2 év gyártói garancia

RS



Декларација о услагашености ЕУ - IMPAKT S.A. изјављује да уређај NHG-1678 је у складу са основним захтевима и другим прикладним одлукима директиве 2014/30/EУ, 2011/65/EУ и 2015/863/EУ. Читава декларација услагашености ЕУ налази се на вебстраници www.impakt.com.pl у секцији производа.



Употреба симбола WEEE (прецртана канта) означаје да према овом производу неможе се опходити као према кућним отпадима. Исправна утилизација искоришћеног уређаја омогућава избегавање опасности за здравље људи и животне средине, који могу се објавити због могуће присутности опасних супстанција, мешавина или дела уређаја, чак и неисправног складирања и рециклирања таквих уређаја. Селективно складирање омогућава чак и рециклирање материјала и дела од којих је био направљен уређај. За детаљне информације у оквиру рециклирања овог производа мора да се контактира малопродају у којој купили сте производ, или са органом локалној власти.

БЕЗБЕДНОСТ

- Користите према намени. Неправилна употреба може оштетити уређај.
- Неовлашћена поправка или демонтажа поништава гаранцију и може оштетити производ.
- Испуштање или ударање уређаја може га оштетити, огревати или на други начин узроковати квар.
- Не користите уређај на ниским и високим температурама, јаком магнетном пољу и у влажној или прашњавом окружењу.

ОПШТЕ

- Безбедни производ, у складу са захтевима ЕУ.
- Произвођен у складу са европским стандардом RoHS.
- 2 године гаранције произвођача

RU



Декларација саодветствия ЕС - Таким образом, IMPAKT S.A. заявляет, что устройство NHG-1678 соответствует директиве 2014/30/EУ, 2011/65/EУ и 2015/863/EУ. Полный текст декларации соответствия CE доступна во вкладке продукта на сайте www.impakt.com.pl.

БЕЗОПАСНОСТ

- Исползовать по назначению. Неправильная эксплуатация может привести к повреждению устройства.
- Самовольный ремонт или демонтаж приводят к отмене гарантии и могут вызвать повреждения продукта.
- Падение устройства или столкновение с ним может привести к его повреждению, появлению царапин или вызвать другие неисправности.
- Не используйте устройство при низких и высоких температурах, сильном магнитном поле, а также во влажной или пыльной среде.

ОБЩАЯ ИНФОРМАЦИЯ

- Продукт безопасен, соответствует требованиям ЕС и ТС.
- Продукт изготовлен согласно европейской норме RoHS.
- 2 года ограниченной гарантии извдителя

GR



Δήλωση συμμόρφωσης ΕΕ - Με την παρούσα, η εταιρεία IMPAKT S.A. δηλώνει ότι η συσκευή NHG-1678 συμμορφώνεται με τις βασικές απαιτήσεις και άλλες σχετικές διατάξεις των οδηγιών 2014/30/ΕΕ, 2011/65/ΕΕ και 2015/863/ΕΕ. Η πλήρης δήλωση συμμόρφωσης CE διατίθεται στη διεύθυνση www.impakt.com.pl στην καρτέλα προϊόντος.



Η χρήση του συμβόλου WEEE (διαγραμμένος κάδος απορριμμάτων) δηλώνει ότι δεν μπορείτε να αντιμετωπίσετε αυτό το προϊόν ως οικιακό απόβλητο. Η σωστή απόρριψη του παλιού εξοπλισμού συμβάλει στην αποτροπή πιθανών αρνητικών επιπτώσεων στο περιβάλλον και τη δημόσια υγεία, που προκύπτουν από την πιθανή παρουσία επικίνδυνων ουσιών, μειγμάτων και εξαρτημάτων, καθώς και την ακατάλληλη αποθήκευση και επεξεργασία αυτού του εξοπλισμού. Η χειριστή συλλογή επιτρέπει επίσης την ανάκτηση υλικών και εξαρτημάτων από τα οποία κατασκευάστηκε η συσκευή. Για περισσότερες πληροφορίες σχετικά με την ανακύκλωση αυτού του προϊόντος, επικοινωνήστε με το κατάστημα λιανικού εμπορίου από όπου αγοράσατε το προϊόν ή τις τοπικές αρχές.

ΑΣΦΑΛΕΙΑ

- Να χρησιμοποιείται σύμφωνα με τον προβλεπόμενο σκοπό. Η ακατάλληλη χρήση μπορεί να προκαλέσει βλάβη στη συσκευή.
- Οι μη εξουσιοδοτημένες επισκευές ή η απουσαρμολόγηση ακυρώνουν την εγγύηση και μπορούν να προκαλέσουν ζημιά στο προϊόν.
- Η πτώση ή το χτύπημα της συσκευής ενδέχεται να προκαλέσει ζημιά, γρατζουνιά ή βλάβη με άλλο τρόπο.
- Η συσκευή δεν πρέπει να χρησιμοποιείται σε χαμηλές ή υψηλές θερμοκρασίες, ισχυρό μαγνητικό πεδίο καθώς και σε υγρό ή σκοτεινό περιβάλλον.

ΓΕΝΙΚΑ

- Ασφαλές προϊόν, συμβατό με τις απαιτήσεις της ΕΕ.
- Το προϊόν κατασκευάζεται σύμφωνα με το Ευρωπαϊκό πρότυπο RoHS.
- 2ετή εγγύηση κατασκευαστή